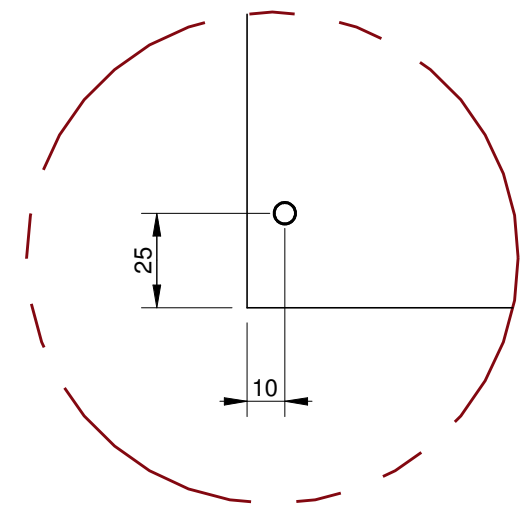
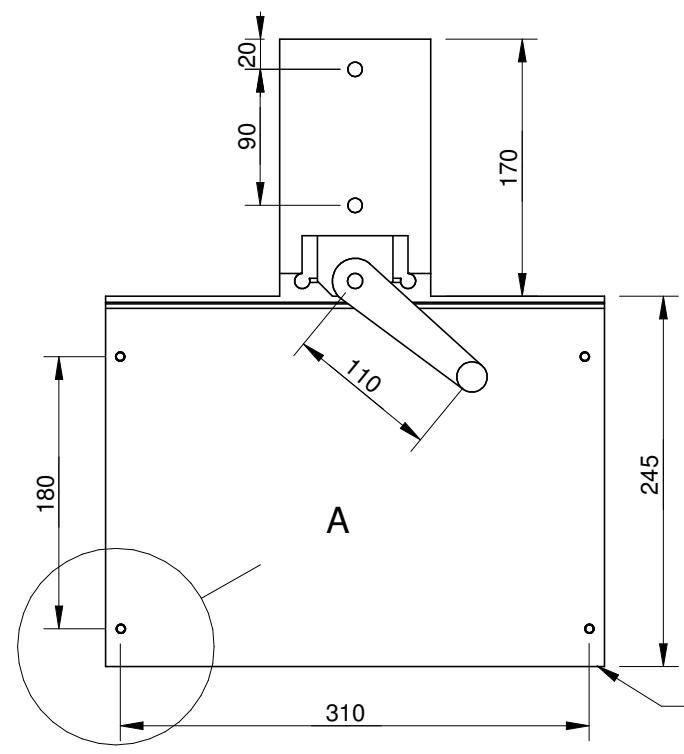


Hubweg: 320mm
travel: 320mm
Zvedací dráha: 320mm

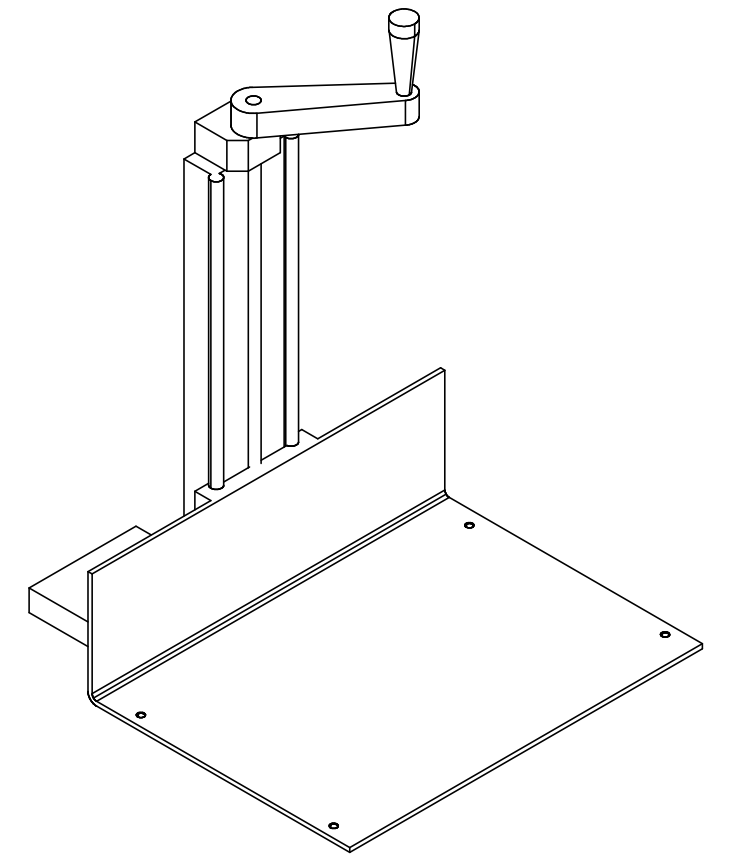
Hubhöhe:
 (obere Fläche der Montagekante bis Tischoberkante)
+5mm to +325mm

hight of stroke:
 (top of the mounting surface to desktop)
+5mm to +325mm

Zvedací výška:
 (horní plocha montážní platy až po horní hranu stolu)
+5mm do +325mm



Detail A



Lochabstand: TTH2 / TTH3 / TTH5 / TTH6: 310x180mm
hole center distance: TTH2 / TTH3 / TTH5 / TTH6: 310x180mm
Rozteč otvorů: TTH2 / TTH3 / TTH5 / TTH6: 310x180mm

alle Löcher im Blech: M6
all holes through metal sheet: M6
Všechny otvory: M6

Itemref	Quantity	Title/Name, designation, material, dimension etc	Article No./Reference		
Drawn by Markus Wrba	Checked by	Approved by - date	File name	Date 03.02.2006	Scale
Hubeinrichtung TTH2-TTH6 zvedací zařízení TTH2-TTH6 lifting gear TTH2-TTH6			iew Art.Nr.: IND0251 iew č.p. IND0251 iew order number: IND0251 iew - induktive Erwärmungsanlagen GmbH		
HUB TTH2-TTH6				Edition	Sheet