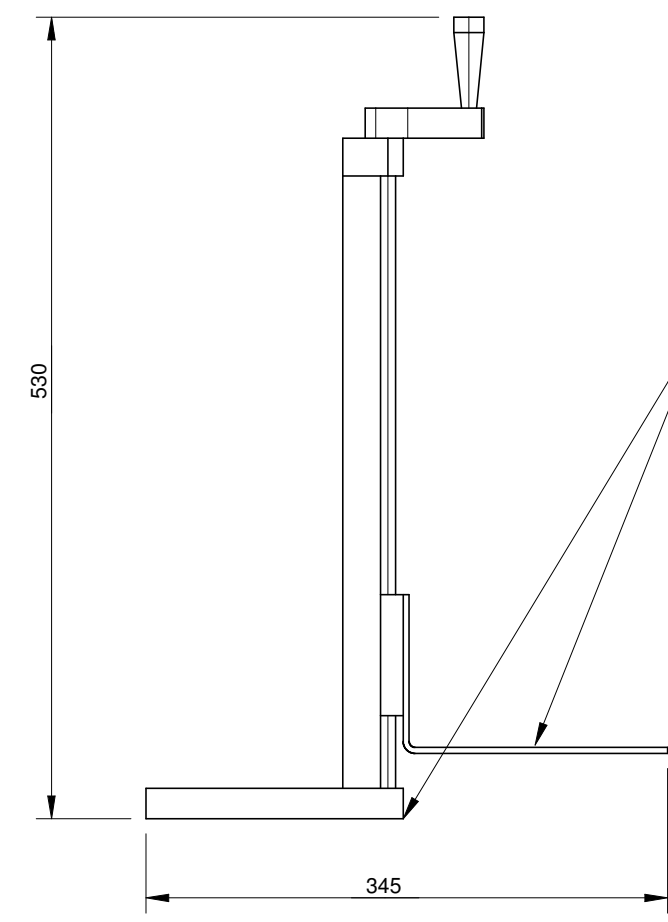
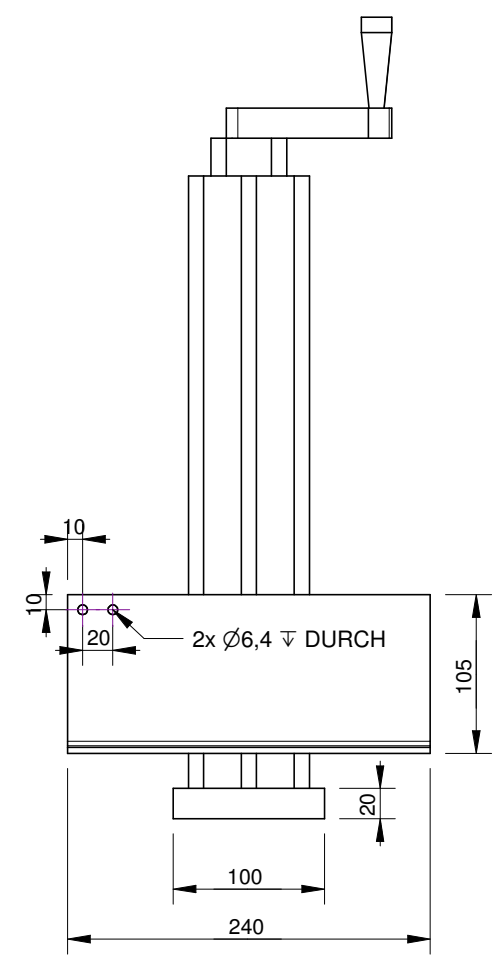


A
B
C
D
E
F

A
B
C
D
E
F

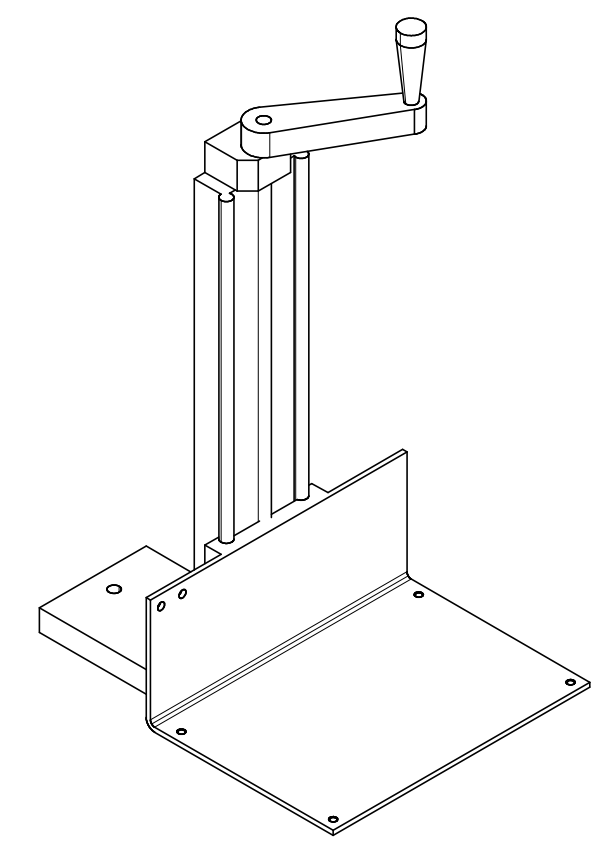
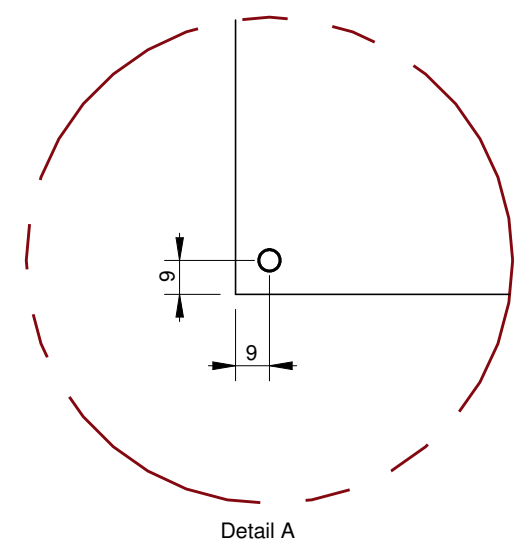
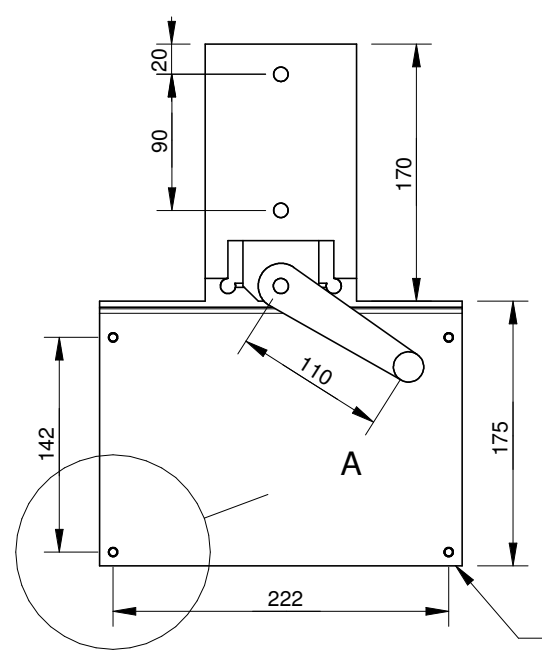


Hubweg: 320mm
travel: 320mm
Zvedací dráha: 320mm

Hubhöhe:
 (obere Fläche der Montagekante bis Tischoberkante)
+5mm to +325mm

hight of stroke:
 (top of the mounting surface to desktop)
+5mm to +325mm

Zvedací výška:
 (horní plocha montážní platy až po horní hranu stolu)
+5mm do +325mm



Lochabstand: TTH2t / TTH3t / TTH5t: 222x142mm
hole center distance: TTH2t / TTH3t / TTH5t: 222x142mm
Rožteč otvorů: TTH2t / TTH3t / TTH5t: 222x142mm

alle Löcher im Blech: M6
all holes through metal sheet: M6
Všechny otvory: M6

Itemref	Quantity	Title/Name, designation, material, dimension etc	Article No./Reference		
Drawn by Markus Wrba	Checked by	Approved by - date	File name	Date 08.03.2006	Scale
Hubeinrichtung TTH2t-TTH5t zvedací zařízení TTH2t-TTH5t lifting gear TTH2t-TTH5t		iew Art.Nr.: IND0250 iew č.p. IND0250 iew order number: IND0250			
HUB TTH2t-TTH5t			Edition	Sheet	