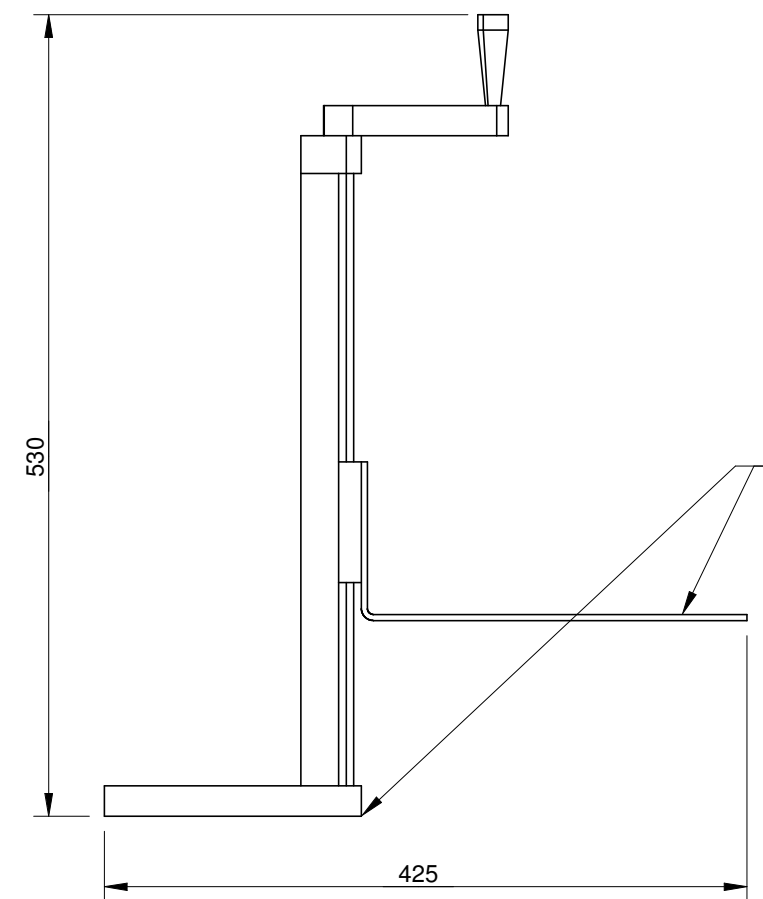
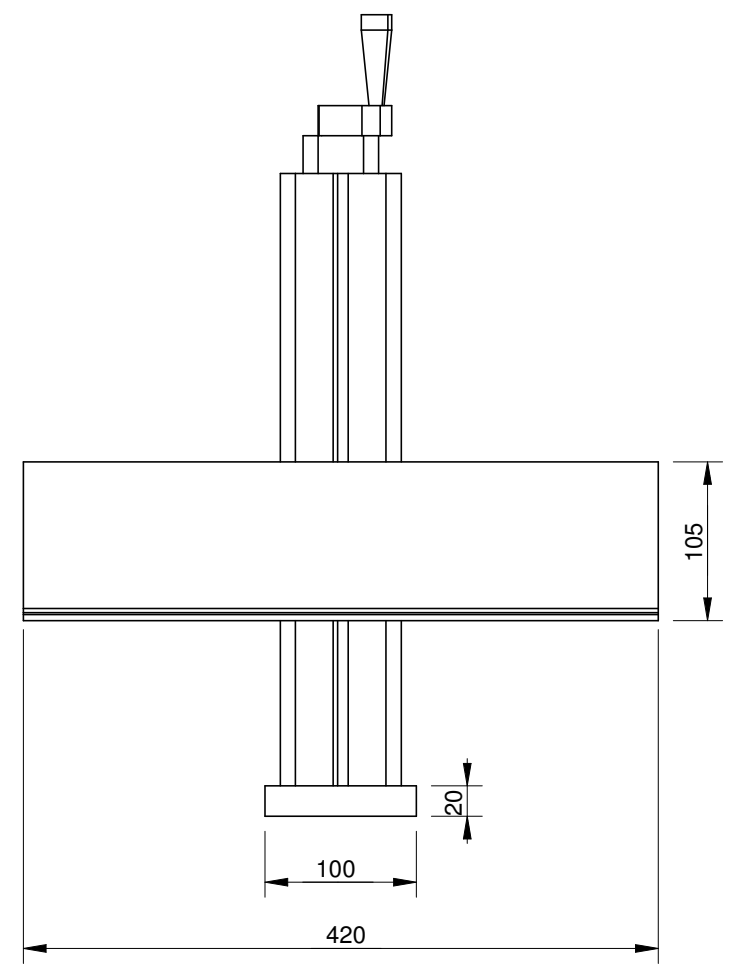


A
B
C
D
E
F

A
B
C
D
E
F

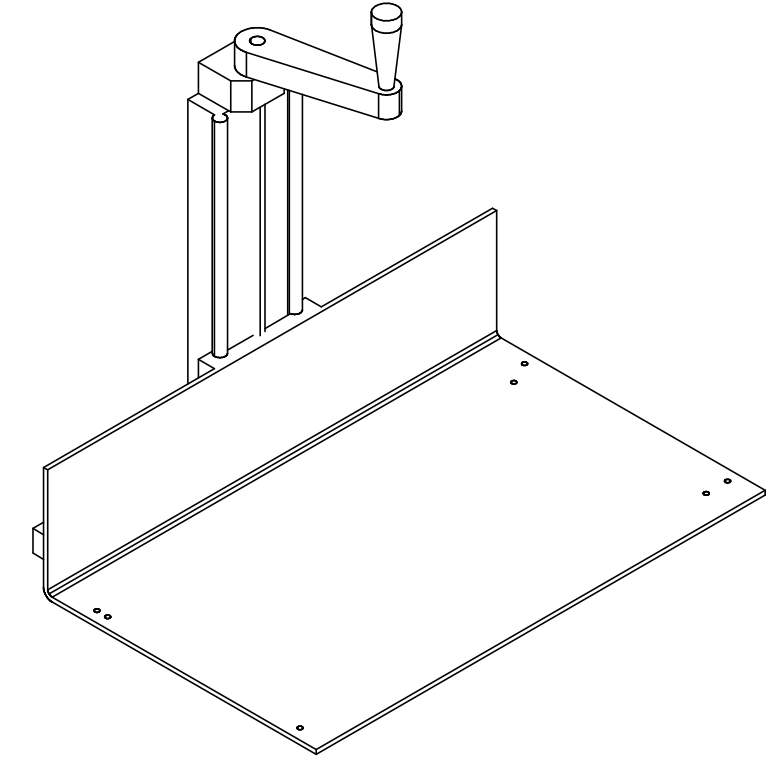
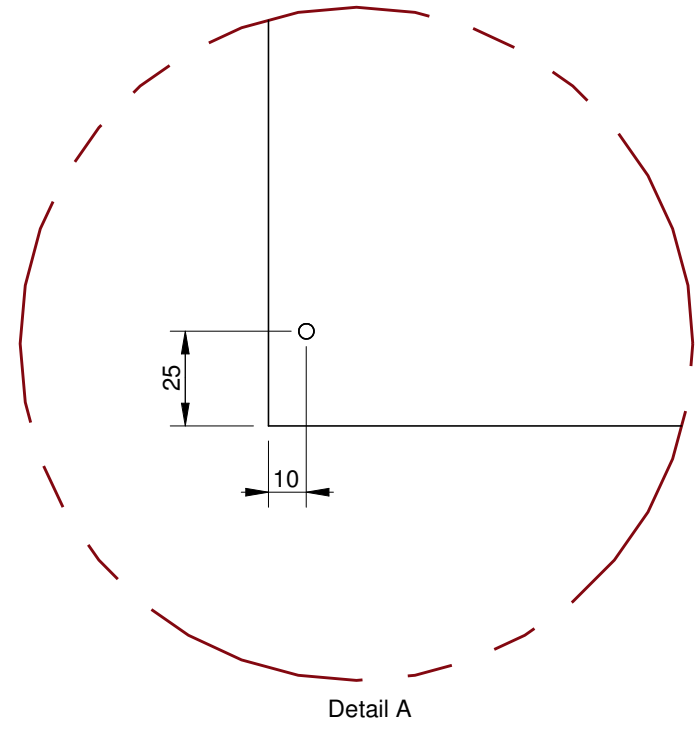
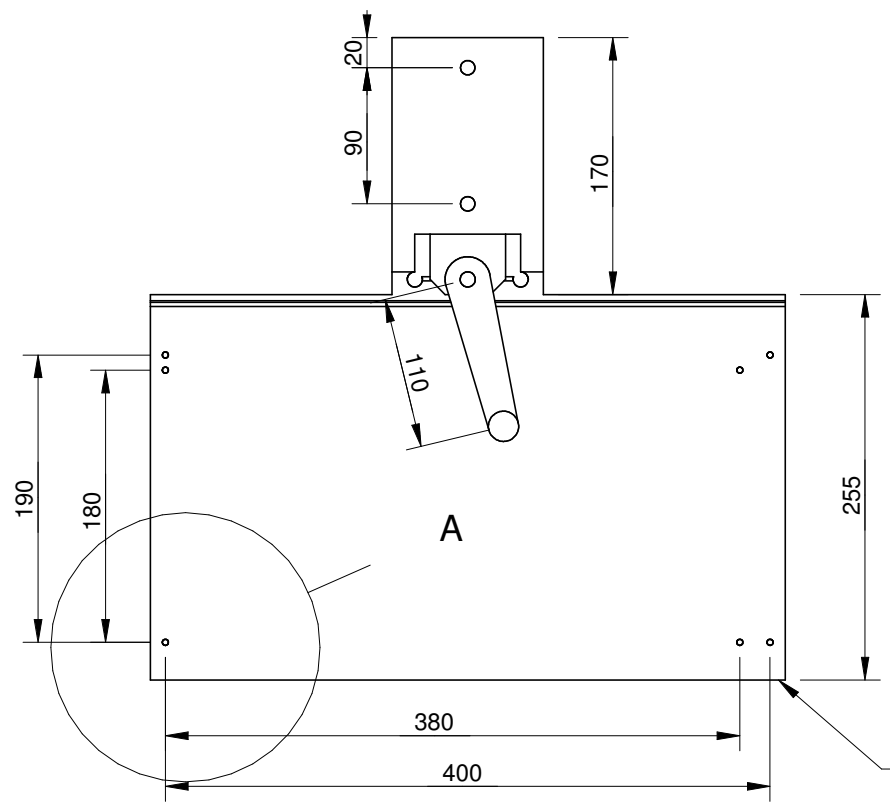


Hubweg: 320mm
travel: 320mm
Zvedací dráha: 320mm

Hubhöhe:
 (obere Fläche der Montagekante bis Tischoberkante)
+5mm to +325mm

hight of stroke:
 (top of the mounting surface to desktop)
+5mm to +325mm

Zvedací výška:
 (horní plocha montážní platy až po horní hranu stolu)
+5mm do +325mm



Lochabstand: TTH8 / TTH10 / TTH12: 380x180mm
TTH15: 400x190mm
hole center distance: TTH8 / TTH10 / TTH12: 380x180mm
TTH15: 400x190mm
Rožteč otvorů: TTH8 / TTH10 / TTH12: 380x180mm
TTH15: 400x190mm

alle Löcher im Blech: M6
all holes through metal sheet: M6
Všechny otvory: M6

Itemref	Quantity	Title/Name, designation, material, dimension etc			Article No./Reference	
Drawn by Markus Wrba	Checked by	Approved by - date	File name	Date 03.02.2006	Scale	
Hubeinrichtung TTH8-TTH15 zvedací zařízení TTH8-TTH15 lifting gear TTH8-TTH15			iew Art.Nr.: IND0252 iew č.p. IND0252 iew order number: IND0252		iew - induktive Erwärmungsanlagen GmbH	
HUB TTH8-TTH15				Edition	Sheet	